

ООО «МФР» мебельная фабрика «Горизонт»

Паспорт изделия

Инструкция по сборке и эксплуатации мебели

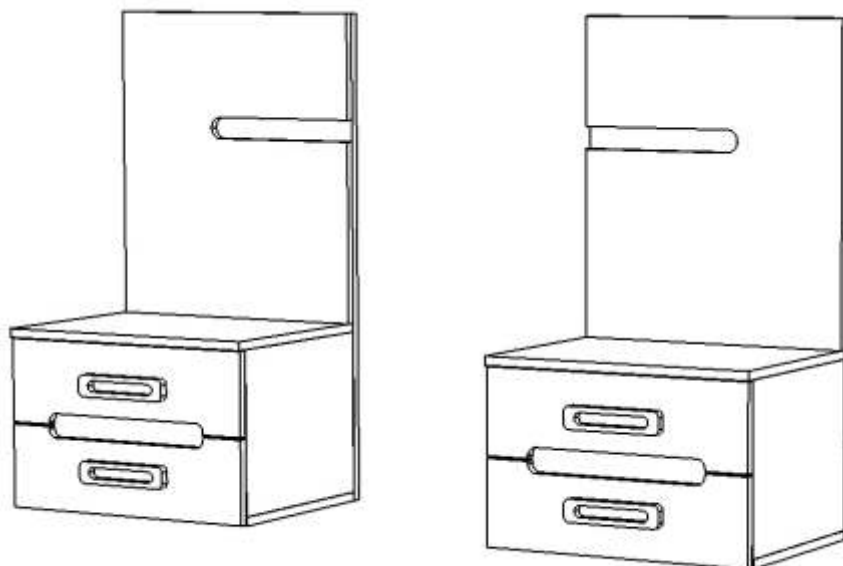
### Спальня «Вегас»

#### Тумба прикроватная

500x900x390 (с надстройкой)

500x350x374 (без надстройки)

В исполнении с надстройкой  
левый правый



В исполнении без надстройки



Изделие производится в цвете: Венге - Белый глянец

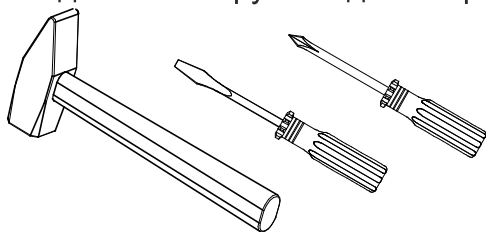
|             | Наименование    | Цвет детали в комплектации: | Размер, мм | Кол-во, шт. | №  |
|-------------|-----------------|-----------------------------|------------|-------------|----|
|             |                 | Венге-Белый гл              |            |             |    |
| Упаковка №1 | Фурнитура       |                             |            | 1           |    |
| Упаковка №2 | Боковина левая  | Венге                       | 298x354    | 1           | 1  |
|             | Боковина правая | Венге                       | 298x354    | 1           | 2  |
|             | Крышка          | Венге                       | 500x354    | 1           | 3  |
|             | Крышка          | Венге                       | 500x374    | 1           | 4  |
|             | Планка          | Венге                       | 466x50     | 1           | 5  |
|             | Детали ящика    | Венге                       | 90x350     | 4           | 6  |
|             | Детали ящика    | Венге                       | 90x409     | 4           | 7  |
|             | ХДФ             | Белый                       | 440x350    | 2           | 9  |
| Упаковка №3 | ХДФ             | Белый                       | 495x324    | 1           | 8  |
|             | Панель МДФ      | Белый глянец                | 153x496    | 1           | 10 |
|             | Панель МДФ      | Белый глянец                | 153x496    | 1           | 11 |

## Комплектовочная ведомость на детали Надстройки

|             | Наименование     | Цвет детали в комплектации: | Размер, мм | Кол-во, шт. | №  |
|-------------|------------------|-----------------------------|------------|-------------|----|
|             |                  | Венге-Белый гл              |            |             |    |
| Упаковка №1 | Фурнитура        |                             |            | 1           |    |
| Упаковка №2 | Задник           | Венге                       | 500x880    | 2           | 14 |
| Упаковка №3 | Фасад МДФ левый  | Белый глянец                | 500x550    | 1           | 13 |
|             | Фасад МДФ правый | Белый глянец                | 500x550    | 1           | 12 |

Сборку рекомендуется производить с помощью специалиста, так как неправильная сборка может привести к нежелательным последствиям. Инструкция даст вам необходимые рекомендации по сборке, порядка которых просим вас придерживаться. Перед сборкой внимательно ознакомьтесь с инструкцией, проверьте комплектность фурнитуры и разберите ее по назначению.

Необходимый инструмент для сборки



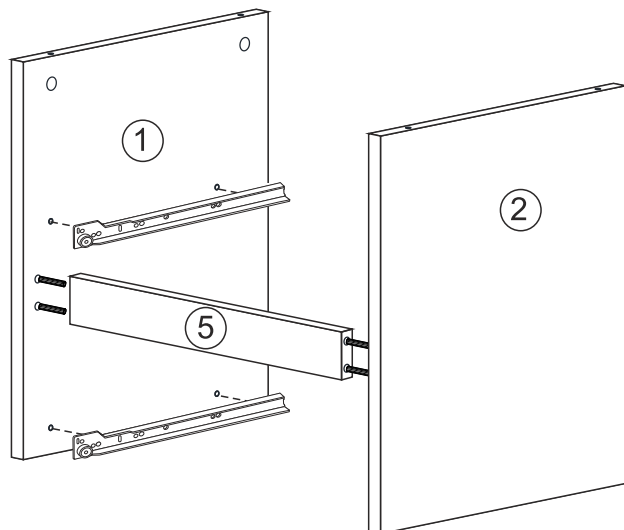
Также необходим инструмент для сверления отверстий и сверло диаметром 5 и 7 мм.

|   |  |  |  |  |   |   |
|---|--|--|--|--|---|---|
| Эксцентрик Twister<br><br>8 шт.     | Эксцентриковая стяжка Rastex<br><br>8 шт. | Заглушка под эксцентрик<br><br>8 шт.        | Гвозди 2*20<br><br>15 шт. | Ключ под шестигранник<br><br>1 шт. | Еврошуруп 7*50мм<br><br>16 шт. | Ручка S148 св/в<br><br>2 шт.       |
| Заглушка под евровинт<br><br>8 шт. | Шуруп 4*25<br><br>4 шт.                   | Евровинт 6,3*10,5 (креп. винт)<br><br>8 шт. | Шуруп 4*13<br><br>12 шт.  | Опора<br><br>4 шт.                 | Шкант 8*30<br><br>4 шт.        | Направляющие 350 мм<br><br>2 комп. |
| Шуруп 4*30<br><br>4 шт.             |  |  |  |  |   |   |

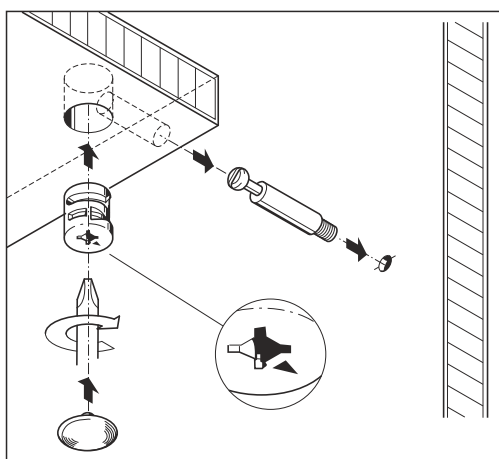
1. Перед сборкой определить место установки набора, вскрыть пакеты и согласно схеме сборки прикрепить необходимую фурнитуру по наколкам и отверстиям. После этого можно приступить к сборке согласно схеме.

1. Перед сборкой определить место установки набора, вскрыть пакеты и согласно схеме сборки прикрепить необходимую фурнитуру по наклейкам и отверстиям. После этого можно приступать к сборке согласно схеме.

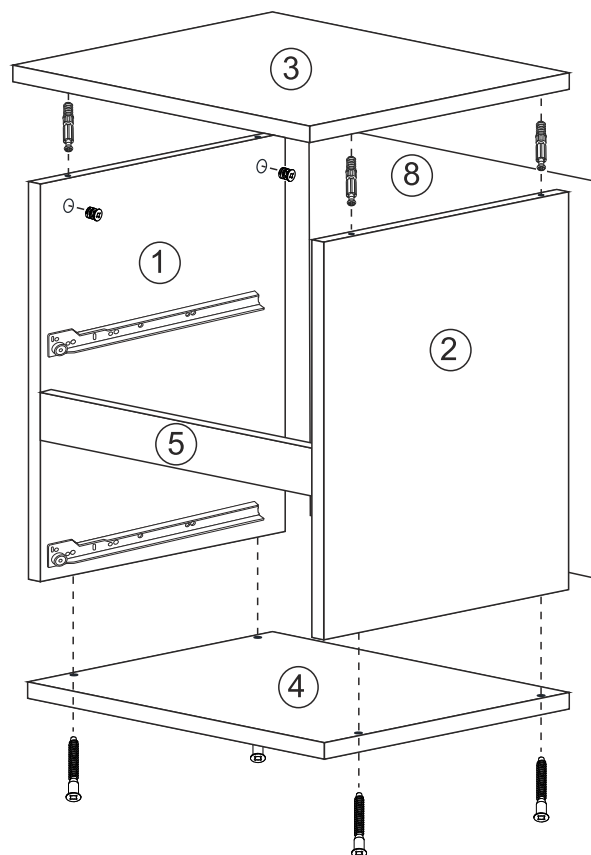
2. На боковину 1 и 2 установить направляющие 350 мм при помощи евровинтов 6,3\*10,5 мм. Подготовленные боковины соединить между собой планкой 5 при помощи шкантов.



Монтаж эксцентриковой стяжки

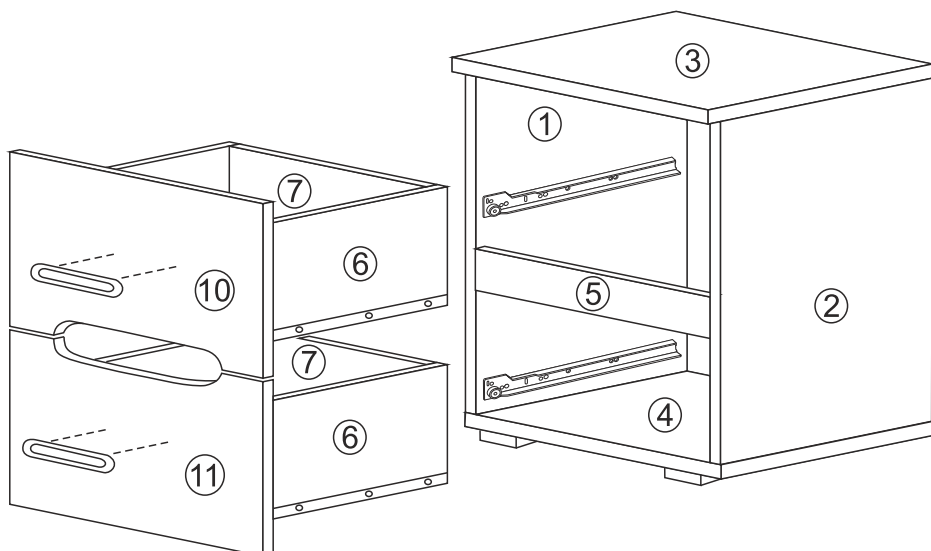
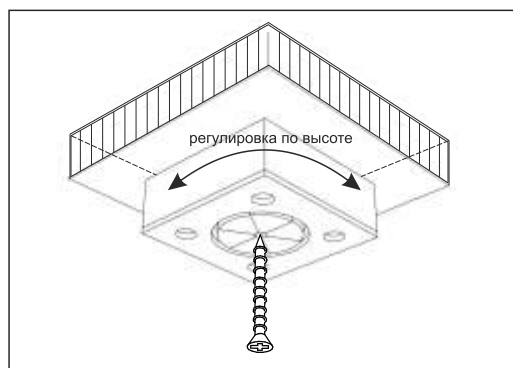


3. К собранной конструкции прикрепить крышку 4 при помощи еврошурупов 7\*50 мм. На крышку 3 установить эксцентрики и соединить с боковинами, зафиксировав эксцентриковыми стяжками.

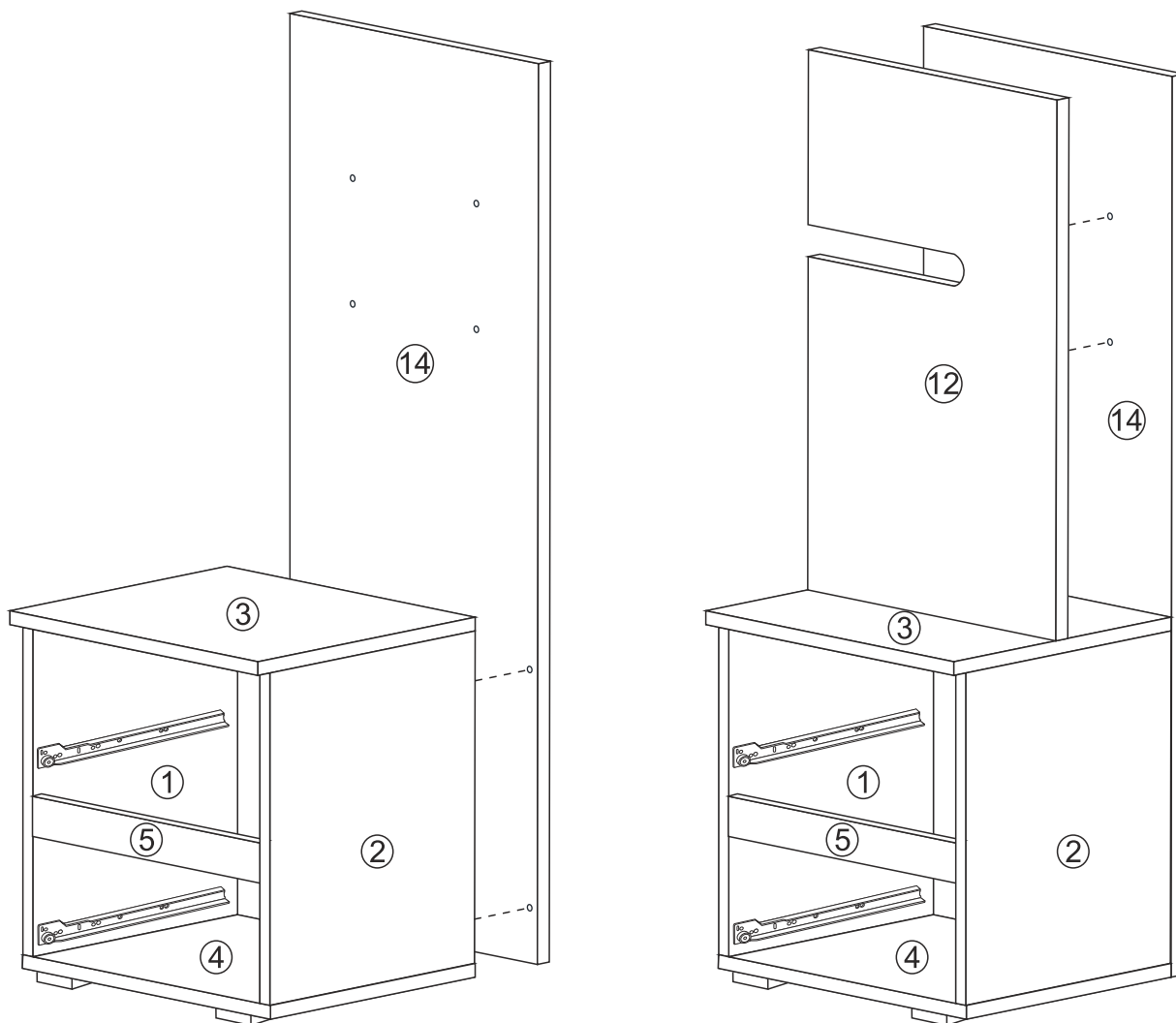


4. Для закрепления задней стенки 8 собранную конструкцию положить лицевой стороной вниз. Замерить и уровнять диагональ. После выверки закрепить ХДФ гвоздями. На крышку 4 установить опоры шурупами 4\*30 мм.

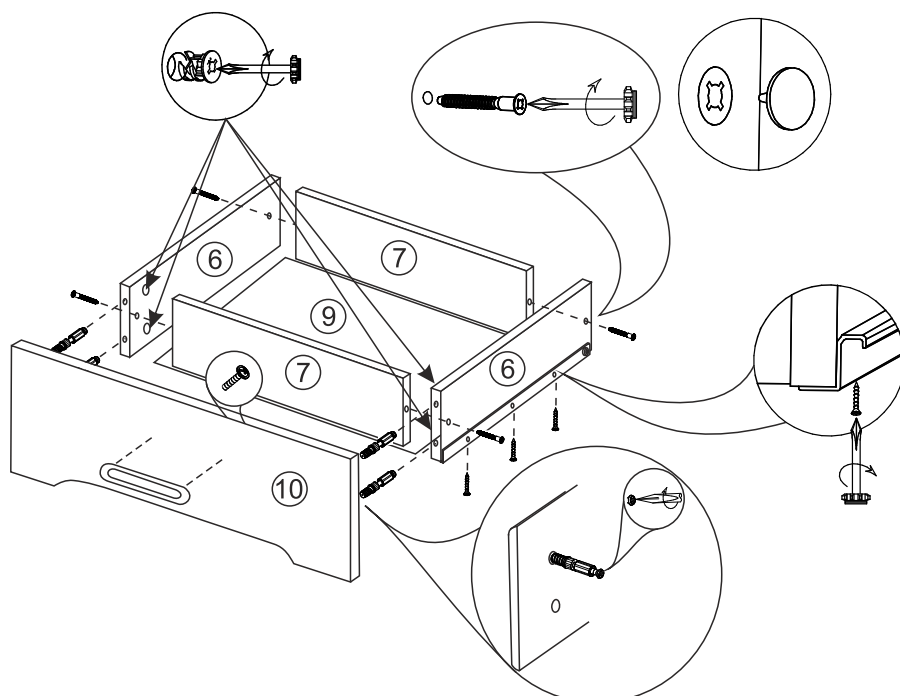
Монтаж ножки



5. Для сборки тумбы с надстройкой не нужно устанавливать заднюю стенку ХДФ 8. Необходимо задник 14 прикрепить к боковинам при помощи еврошурупов 7\*50 мм. Фальш панель МДФ 12 или 13 (в зависимости местоположения тумбы слева или справа от кровати) соединить с задником 14 при помощи шурупов 4\*25 мм.



## Сборка ящика



1. Бока ящика 6 скрепляем с задниками 7 еврошурупами.

2. Собранную конструкцию положить лицевой стороной вниз и закрепить дно ящика 9 гвоздями к боковинам ящика.

3. Панель ящика 10 (11) закрепить эксцентриковой стяжкой с боками ящика 6 с помощью эксцентриковых стяжек.

4. На боковинах ящика 6 установить направляющие 350мм шурупами 4\*13 мм.

5. Для установки ручек на фасады необходимо досверлить глухие отверстия диаметром 5 мм насквозь. Далее закрепить ручки саморезом.

## Инструкция по уходу за мебелью и правила эксплуатации

Для поддержания надлежащего внешнего вида и долговечности мебели рекомендуется соблюдать следующие общие правила.

1. Мебель должна эксплуатироваться в сухих и теплых помещениях, имеющих отопление и вентиляцию при температуре воздуха не ниже +10°C и не выше +40°, относительной влажности 65-85%.
2. Расположение мебели ближе одного метра от отопительных приборов и других источников тепла, а также под прямыми солнечными лучами, вызывает ускоренное старение покрытия и деформацию мебельных щитов.
3. Поверхность деталей мебели следует оберегать от попадания влаги во избежание разбухания каркасов, фасадов и столешницы, отклеивания кромок на боковых поверхностях.
4. Следует оберегать поверхность мебели и ее конструктивные элементы от механических повреждений, которые могут быть вызваны воздействием твердых предметов, абразивных порошков, а также чрезмерными физическими нагрузками.
5. Изделия мебели необходимо устанавливать на ровные поверхности.
6. Рекомендуется для чистки преимущественно пользоваться мягкой тканью или замшей, смоченной и хорошо отжатой перед использованием. Всегда тщательно высушивайте (протирайте сухой тканью) смоченные участки по окончании чистки. Не следует использовать средства, обладающие абразивными свойствами, а также губки с покрытием из металлического волокнообразного или стружечного материала при чистке.
7. В процессе эксплуатации мебели возможно ослабление крепежной фурнитуры, необходимо осуществлять «затяжку» всех изделий металлофурнитуры, осуществляющих крепеж и регулировку узлов, обеспечивающих открывание и трансформацию подвижных элементов.

### Общие технические указания по сборке.

Для удобства транспортировки и предохранения от повреждений, мебель поставляется в разобранном виде в индивидуальной упаковке. Вы можете собрать ее самостоятельно, либо воспользоваться услугами квалифицированных сборщиков. Не приступайте к сборке, не ознакомившись с инструкцией!

Проверить комплектность каждой упаковки, согласно комплектовочной ведомости. **При обнаружении дефектов или не комплектности к сборке не приступать. Обратитесь к продавцу.** ВНИМАНИЕ! Не рекомендуется одновременно вынимать детали из всех упаковок во избежание их смешивания (можете перепутать детали). Проверить наличие фурнитуры.

Во избежание перекосов и повреждений, а также загрязнения мебели, сборку производить на ровном полу, покрытом тканью или бумагой. Необходимо соблюдать осторожность, чтобы не повредить поверхность деталей. В сборке сложных и больших изделий желательно участие двух человек. Перед началом сборки необходимо определить расположение деталей в изделии в соответствии со схемами сборки и инструкцией.

Производитель оставляет за собой право вносить незначительные изменения в конструкцию, не изменяющую внешний вид и дизайн изделия без предварительного уведомления.

Поставщик гарантирует соответствие товаров требованиям ГОСТа 16371-93 при соблюдении условий транспортировки, хранения, сборки (для мебели поставляемой в разобранном виде), эксплуатации. Гарантийный срок эксплуатации мебели: детской и для общественных помещений – 18 месяцев, бытовой – 24 месяца. Гарантийный срок при розничной продаже через торговую сеть исчисляются со дня продажи мебели, но в пределах 30 месяцев со дня её изготовления. Срок эксплуатации 10 лет.



**МЕБЕЛЬНАЯ ФАБРИКА**  
**ГОРИЗОНТ**

ООО «МФР»  
Россия, 440056, г. Пенза,  
ул. Рябова, д.6  
Тел.: 8(8412)363-848, 363-858  
www.gorizontmebel.ru



отрезать  
и приклеить

Спальня «Вегас»  
Тумба прикроватная

Код ТН ВЭД ТС

9403 60 100 9  
9403 60 900 9

Соответствует  
ГОСТ 16371-93  
ТР ТС 025/2012  
TC N RU Д-RU.ПФ02.В.01680

Дата изготовления: 20 \_\_\_\_ год  
Гарантийный срок эксплуатации 24 мес.  
Срок службы изделия 10 лет  
Материал: ЛДСП, МДФ