



МЕБЕЛЬНАЯ КОМПАНИЯ

Код производителя указан на упаковке в соответствии с буквой:

А - ООО «ЕС-МЕБЕЛЬ», 440034, Россия, г. Пенза, ул. Калинина, д. 135Б, лит. А, оф.5

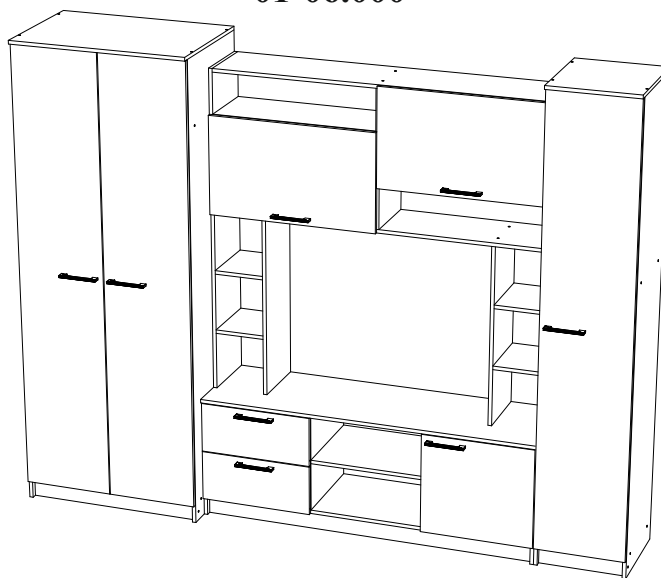
Б - ООО «ДАК-МЕБЕЛЬ», 440004, Россия, г. Пенза, ул. Рябова, д.9

В - ООО «МК БТС», 440600, г. Пенза, ул. Карпинского, д. 99, офис 3

Инструкция по сборке и эксплуатации мебели

Гарнитура мебели для гостиной «Флора» Люкс

01-06.000



Габаритные размеры

Ширина (мм): 2700

Высота (мм): 2100

Глубина (мм): 540

ОБЩИЕ ТЕХНИЧЕСКИЕ УКАЗАНИЯ

Настоятельно рекомендуем перед началом сборки внимательно ознакомиться с данной инструкцией, проверить наличие всех деталей и фурнитуры согласно комплекточным ведомостям, убедиться в их качестве (отсутствие царапин, сколов, вмятин и т.д.) т.к. претензии по количеству комплектующих и качеству изделия после сборки не принимаются

Сборку советуем производить вдвоём на ровной поверхности, в качестве подкладочного материала рекомендуем использовать гофрокартон от упаковок.

Производитель оставляет за собой право вносить изменения не нарушающих внешнего вида и габаритных размеров изделия (замена крепёжной фурнитуры, ножек, ручек и т. д. на аналоги).

Правила эксплуатации

Для длительного сохранения эксплуатационных и эстетических качеств мебели необходимо соблюдать следующие правила по уходу за мебелью во время ее эксплуатации:

- эксплуатировать мебель в сухом, проветриваемом помещении с температурой воздуха от +10 С до +40 С и влажностью воздуха не более 70%
- в процессе эксплуатации мебели возможно ослабление крепежной фурнитуры - необходимо ее поправлять
- при эксплуатации изделий имеющие декоративные решения в виде стекла или зеркал необходимо помнить, что эксплуатация стекла и зеркал с трещиной сопряжено с риском получения травм. Следует немедленно заменить стекло/зеркало при появлении трещин.
- не допускать скопления влаги на поверхностях изделия во избежание набухания щитов и отклейки кромок
- беречь поверхности от механических повреждений, не допускать повреждения защитного слоя УФ-печати и воздействия высоких температур.
- протирать изделия влажной мягкой тканью (на УФ-печати применять микрофибру для зеркал), также возможно мыть с легким мыльным раствором с последующей протиркой насухо. **Запрещено** применение абразивных порошков и жестких металлических щеток.
- **Запрещено** использование агрессивных средств очистки, таких как растворители, бензин, обезжиривающие средства, содержащих кислоты, спирты и соли, моющие средства типа «Мистер Мускул», «Fairyt» и т.д.

Гарантийные обязательства

- Изготовитель гарантирует соответствие мебели требованиям ГОСТ 16371-2014, ТР ТС 025/2012, при соблюдении условий транспортировки, хранения, сборки (для мебели, поставляемой в разобранном виде), эксплуатации.
- Срок службы изделия - 5 лет (при соблюдении условий эксплуатации мебели).
- Гарантийный срок эксплуатации мебели - 24 месяца.



Гарнитура мебели для гостиной «Флора» Люкс

01-06.000



Срок службы изделия - 5 лет

Срок гарантии - 24 месяца

Соответствует требованиям
ТР ТС 025/2012

Производитель в соответствии с буквой
А - ООО «ЕС-МЕБЕЛЬ», 440034, Россия, г. Пенза, ул. Калинина, д. 135Б, лит. А, оф.5
Б - ООО «ДАК-МЕБЕЛЬ», 440004, Россия, г. Пенза, ул. Рябова, д.9
В - ООО «МК БТС», 440600, г. Пенза, ул. Карпинского, д. 99, офис 3

Дата изготовления _____

Уважаемый покупатель!

Благодарим за выбор мебели марки «BTS». В целях сохранности наша мебель поставляется в разобранном виде. Напоминаем, что в стоимость изделия услуга сборки не включена. Если Вы предпочли собрать мебель самостоятельно, надеемся, что процесс сборки доставит Вам удовольствие и не займет много времени.

При покупке мебели настоятельно рекомендуем убедиться в наличии всех деталей, сверяясь с комплектовочной ведомостью, т.к. после сборки изделия претензия по количеству и качеству сборочных единиц не принимаются.

Во избежание недоразумений, просим внимательно следовать алгоритму сборки изделия.

Рекомендации по сборке.

Перед началом сборки и дальнейшей эксплуатации внимательно ознакомьтесь с настоящим руководством и следуйте его рекомендациям.

Для Вашего удобства рекомендуем собирать мебель вдвоем, на ровной поверхности, соблюдая последовательность согласно представленной схеме.

Правила пользования и эксплуатации изделия

Уважаемый покупатель, срок эксплуатации мебели напрямую зависит от Вашего бережного отношения к ней:

Не допускайте попадания воды на изделие во избежание разбухания поверхностей. В случае контакта с водой, насухо протрите поверхность мягкой тканью.

Не ударяйте поверхность острыми, тяжелыми или твердыми предметами.

Не ставьте на поверхность раскаленные предметы.

При чистке, во избежание повреждения поверхностей, не используйте щетки, жесткие ткани, зернистые порошки. Для ухода за мебелью используйте специальные средства, предназначенные для мебели.

Не допускайте попадания на поверхность веществ, таких как растворители, бензин, обезжиривающие средства и т.п.

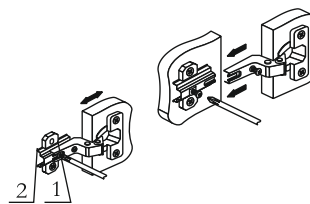
Периодически, в случае ослабления резьбовых соединений, необходима их подтяжка.

Если у Вас возникает желание самостоятельно модифицировать изделие, помните, что в этом случае наша гарантия на товар распространяться не будет.

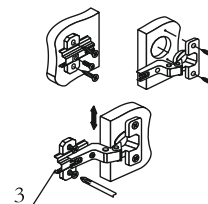
Несоблюдение каких-либо из вышеуказанных условий, приведшее к возникновению недостатков мебели, является основанием для утраты права на гарантийное обслуживание.

Комплектация фурнитурой

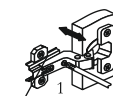
Обозначение	Наименование	Кол-во	Ед. изм.
	Направляющая шариковая 400 мм	2	кмп.
	Петля 4-х шарнир. накладная	18	шт.
	Лифт газовый	4	шт.
	Ручка BTS №31 (160 мм)	8	шт.
	Флянец	2	шт.
	Стяжка межсекционная	4	шт.
	Эксцентриковая стяжка	4	шт.
	Еврошуруп	74	шт.
	Евроключ	1	шт.
	Полкодержатель	32	шт.
	Шуруп 4x16	110	шт.
	Гвозди 2x20	180	шт.
	Шкант	18	шт.
	Опора (подпятник)	16	шт.
	Заглушки	20	шт.



Регулировка створки по ширине



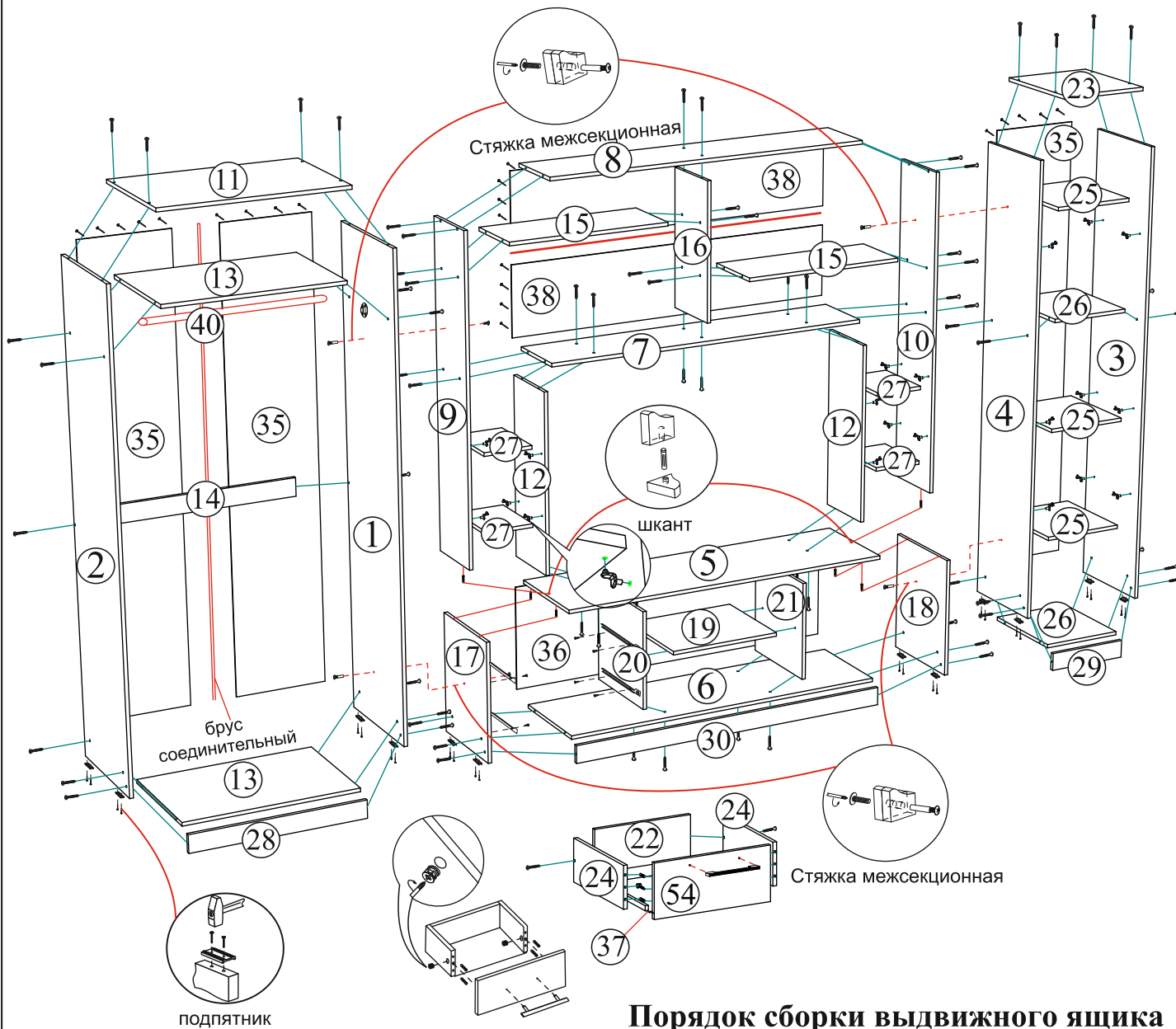
Регулировка створки по высоте



Регулировка створки по глубине

Комплектация деталей

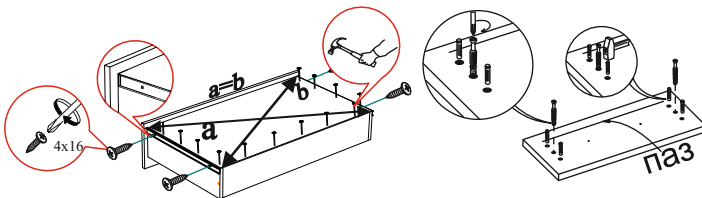
КОРПУС	1	Боковина правая	2084	512	1	1
	2	Боковина левая	2084	512	1	1
	3	Боковина правая	2084	416	1	1
	4	Боковина левая	2084	416	1	1
	5	Крышка	1500	436	1	3
	6	Вязка	1468	416	1	3
	7	Вязка	1468	288	1	4
	8	Вязка	1468	288	1	4
	9	Боковина левая	1440	288	1	4
	10	Боковина правая	1440	288	1	4
	11	Крышка	800	540	1	5
	12	Перегородка	798	288	2	4
	13	Вязка	768	512	2	5
	14	Усиление	768	80	1	5
	15	Вязка	726	288	2	4
	16	Перегородка	610	288	1	4
	17	Боковина левая	534	416	1	3
	18	Боковина правая	534	416	1	3
	19	Полка	500	416	1	3
	20	Перегородка	438	416	1	3
	21	Перегородка	438	416	1	3
	22	Вязка ящика	409	173	2	5
	23	Крышка	400	444	1	5
	24	Бок ящика	400	173	4	5
	25	Полка	368	416	3	5
	26	Вязка	368	416	2	5
	27	Полка	218	288	4	4
	28	Цоколь	80	768	1	5
	29	Цоколь	80	368	1	5
	30	Цоколь	80	1468	2	1
ФАСАД	51	Створка	2000	396	3	2
	52	Створка	449	496	1	3
	53	Створка	440	746	2	5
	54	Фасад	223	496	2	5
ЛДВП	35	ЛДВП	2014	396	3	2
	36	ЛДВП	1496	464	1	1
	37	ЛДВП	439	405	2	2
	38	ЛДВП	1494	315	2	2
	40	Штанга		766	1	1



Порядок сборки выдвижного ящика

ВНИМАНИЕ!!!

Боковины ящика закроены с одной стороны, поэтому отверстия под стяжку направлены в одну сторону.



Внимание!

Стекло/зеркало крепится к створке/фасаду с помощью двустороннего скотча и клея-герметика ДЛЯ ЗЕРКАЛ, НЕ РАЗРУШАЮЩИХ АМАЛЬГАМУ ЗЕРКАЛА

Рекомендуем: Penosil premium mirrorfix bond
Krass mirror bond
Krass building&renovation
HENKEL MAKROFLEX NX 108
HENKEL МОМЕНТ Клей Суперсильный

Рекомендуем перед началом сборки наклеить стекло/зеркало на деталь, после наклейки деталь с наклеенным стеклом/зеркалом стоит выдержать не менее 2-х часов

на ровной горизонтальной поверхности

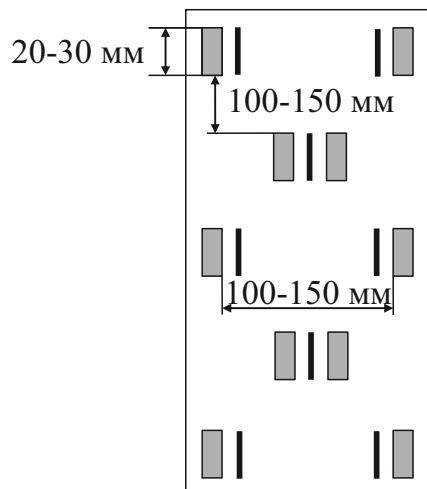
Поверхности деталей, которые будут склеиваться, необходимо обезжирить!

Процедуру наклейки производить на ровной горизонтальной поверхности.

Разместите скотч и клей так, чтобы он не попал на прозрачную часть стекла. Клей и скотч нанести согласно предоставленной схеме.

Склеиваемые детали с усилием прижать друг к другу.

**схема нанесения
клея и скотча**



- – Скотч двусторонний
- | – Клей «жидкие гвозди»

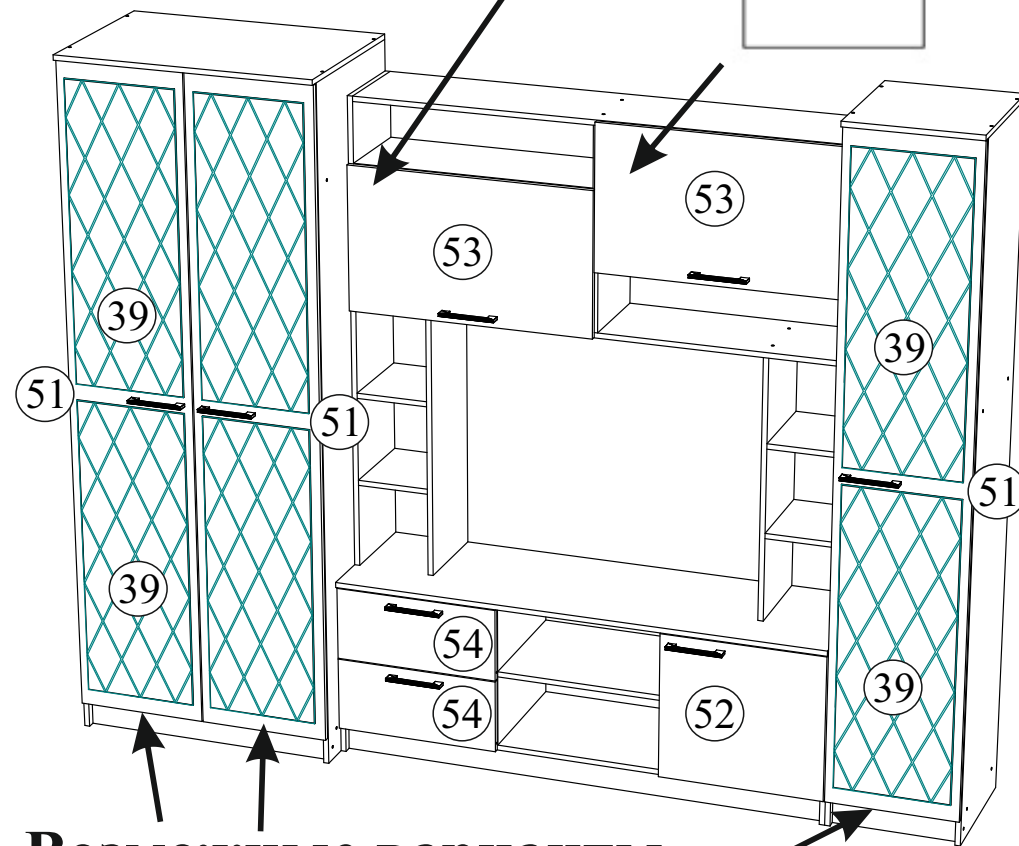
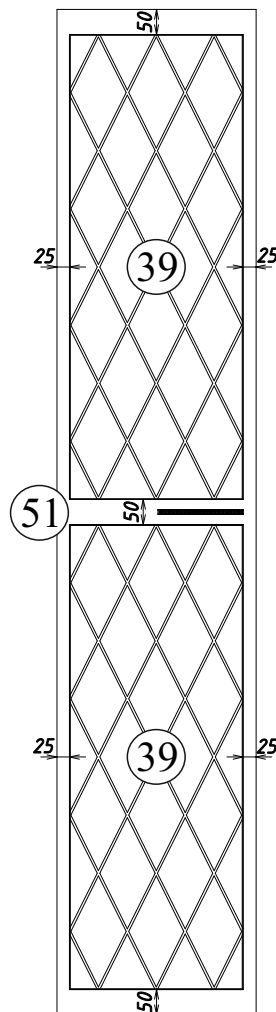
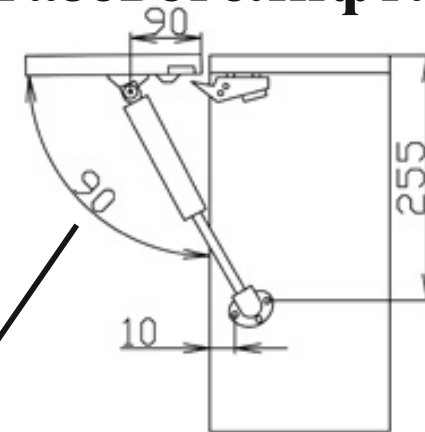
Внимание!!!

**Комплект зеркал
приобретается отдельно**

39_Зеркало 925x346

2 шт. в одном комплекте

**Схема установки
газового лифта:**



**Возможные варианты
крепления зеркал**