



Инструкция по сборке и эксплуатации мебели

Набор мебели для спальни «Франк»

Шкаф 2-х дверный ШК-45

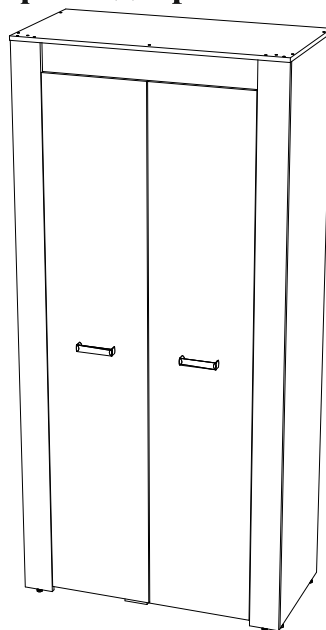
Габаритные размеры

Ширина (мм): 1030

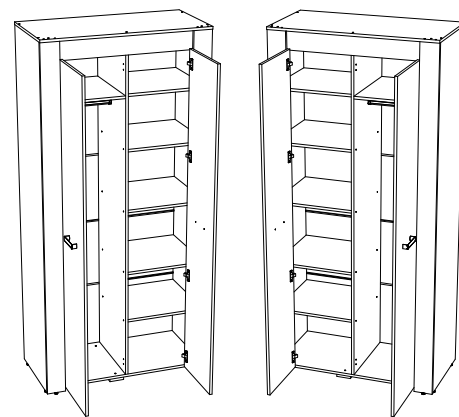
Высота (мм): 2176

Глубина (мм): 510

максимальная нагрузка
на полку - 10 кг.



Собирается на левую
и на правую сторону



ОБЩИЕ ТЕХНИЧЕСКИЕ УКАЗАНИЯ

Настоятельно рекомендуем перед началом сборки внимательно ознакомиться с данной инструкцией, проверить наличие всех деталей и фурнитуры согласно комплектовочным ведомостям, убедиться в их качестве (отсутствие царапин, сколов, вмятин и т.д.) т.к. претензии по количеству комплектующих и качеству изделия после сборки не принимаются.

Сборку советуем производить вдвоём на ровной поверхности, в качестве подкладочного материала рекомендуем использовать гофрокартон от упаковок.

Производитель оставляет за собой право вносить изменения, не нарушающие внешнего вида и габаритных размеров изделия (замена крепежной фурнитуры, ножек, ручек и т. д. на аналоги).

Правила эксплуатации

Для длительного сохранения эксплуатационных и эстетических качеств мебели необходимо соблюдать следующие правила по уходу за мебелью во время ее эксплуатации:

- эксплуатировать мебель в сухом, проветриваемом помещении с температурой воздуха от +10 С до +40 С и влажностью воздуха не более 70%;
- в процессе эксплуатации мебели возможно ослабление крепежной фурнитуры - необходимо ее поправлять;
- при эксплуатации изделий имеющие декоративные решения в виде стекла или зеркал необходимо помнить, что эксплуатация стекла и зеркал с трещиной сопряжено с риском получения травм. Следует немедленно заменить стекло/зеркало при появлении трещин;
- не допускать скопления влаги на поверхностях изделия во избежание набухания щитов и отклейки кромок;
- беречь поверхности от механических повреждений, не допускать повреждения защитного слоя УФ-печати и воздействия высоких температур;
- протирать изделия влажной мягкой тканью (на УФ-печати применять микрофибру для зеркал), также возможно мыть с легким мыльным раствором с последующей протиркой насухо. **Запрещено** применение абразивных порошков и жестких металлических щеток.
- **Запрещено** использование агрессивных средств очистки, таких как растворители, бензин, обезжиривающие средства, содержащие кислоты, спирты и соли, моющие средства типа «Мистер Мускул», «Fairyt» и т.д.

Гарантийные обязательства

- Изготовитель гарантирует соответствие мебели требованиям ГОСТ 16371-2014, ТР ТС 025/2012 при соблюдении условий транспортировки, хранения, сборки (для мебели, поставляемой в разобранном виде), эксплуатации.
- Срок службы изделия - 5 лет (при соблюдении условий эксплуатации мебели).
- Гарантийный срок эксплуатации мебели - 24 месяца.



Набор мебели для спальни «Франк»

Шкаф 2-х дверный ШК-45

Срок службы изделия - 5 лет
Срок гарантии - 24 месяца

Соответствует требованиям
ТР ТС 025/2012

МК БТС, Пензенская область, г. Пенза, ул. Рябова, стр. 9, помещ. 10, литера А
ООО «Мебелони», Пензенская область, г. Пенза, ул. Рябова, стр. 7Д

Дата изготовления _____

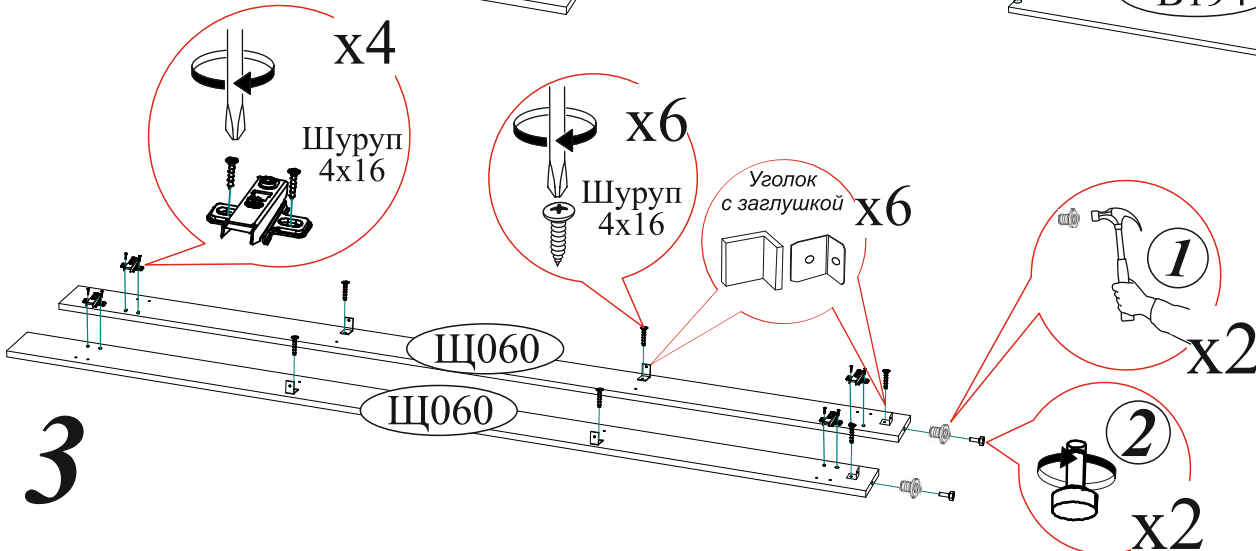
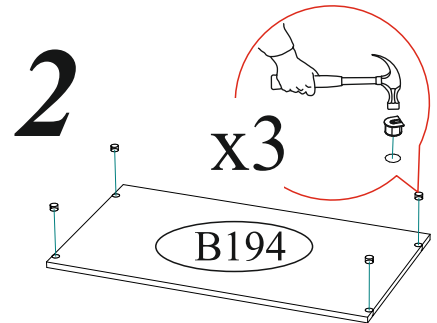
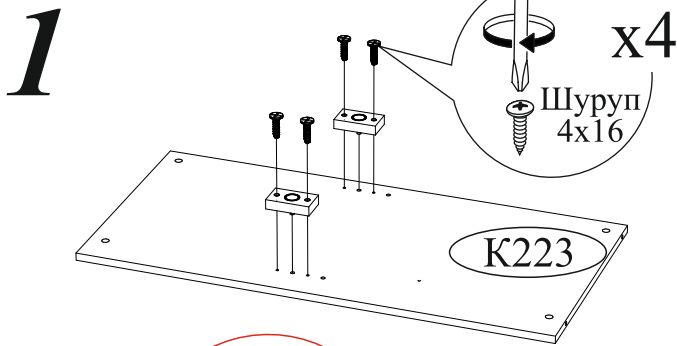
Комплектовочная ведомость

Поз.	Наименование	Длина	Ширина	Кол-во	Упаковка
Б203	Боковина	2150	490	1	Боковины
Б204	Боковина	2150	490	1	
Щ060	Щиток	2150	114	2	
Ств107	Створка	2020	396	2	
Пр081	Перегородка	2000	490	1	
Труба овальная 486 мм				1	Крышки
К223	Крышка	996	490	1	
В194	Вязка	490	490	3	
П062	Полка	490	490	3	
К222	Крышка	1030	510	1	
Щ125	Щиток	114	996	1	
Л199	ЛДВП	1024	427	5	
Брус соединительный 996 мм				4	

Заглушка технологическая Ф5 	Еврокюльч 	Евровинт 6x50 	Гвоздь 2x20
26 шт.	1 шт.	14 шт.	80 шт.
Петля 4-х шарнирная 180гр. 	Опора прямоугольная 20 мм. 	Опора подпятник регулируемая 	Заглушка технологическая Ф8
8 шт.	2 шт.	6 шт.	2 шт.
Уголок с заглушкой 	Стяжка межсекционная D5x32 	Ручка BTS №42 128 мм 	Полкодержатель (хром)
7 шт.	1 шт.	2 шт.	12 шт.
Эксцентриковая стяжка усиленная 	Шуруп 4x16 	Футорка для шурупа 4x16 	Фланец овальный 16 мм.
12 шт.	54 шт.	2 шт.	2 шт.
			Эксцентриковая стяжка
			4 шт.

Качество мебели зависит от качества сборки. Рекомендуем доверить сборку специалистам.

Необходимый инструмент для сборки. Рекомендуем сборку производить вдвоем.



Уважаемый покупатель!

Убедительная просьба сохранять упаковку до полной сборки изделия!

В случае обнаружения брака/дефекта обязательно сфотографировать выявленный дефект и этикетку на упаковке.

На фотографии должно быть четко видно: наименование изделия, дату изготовления и номер бригады.

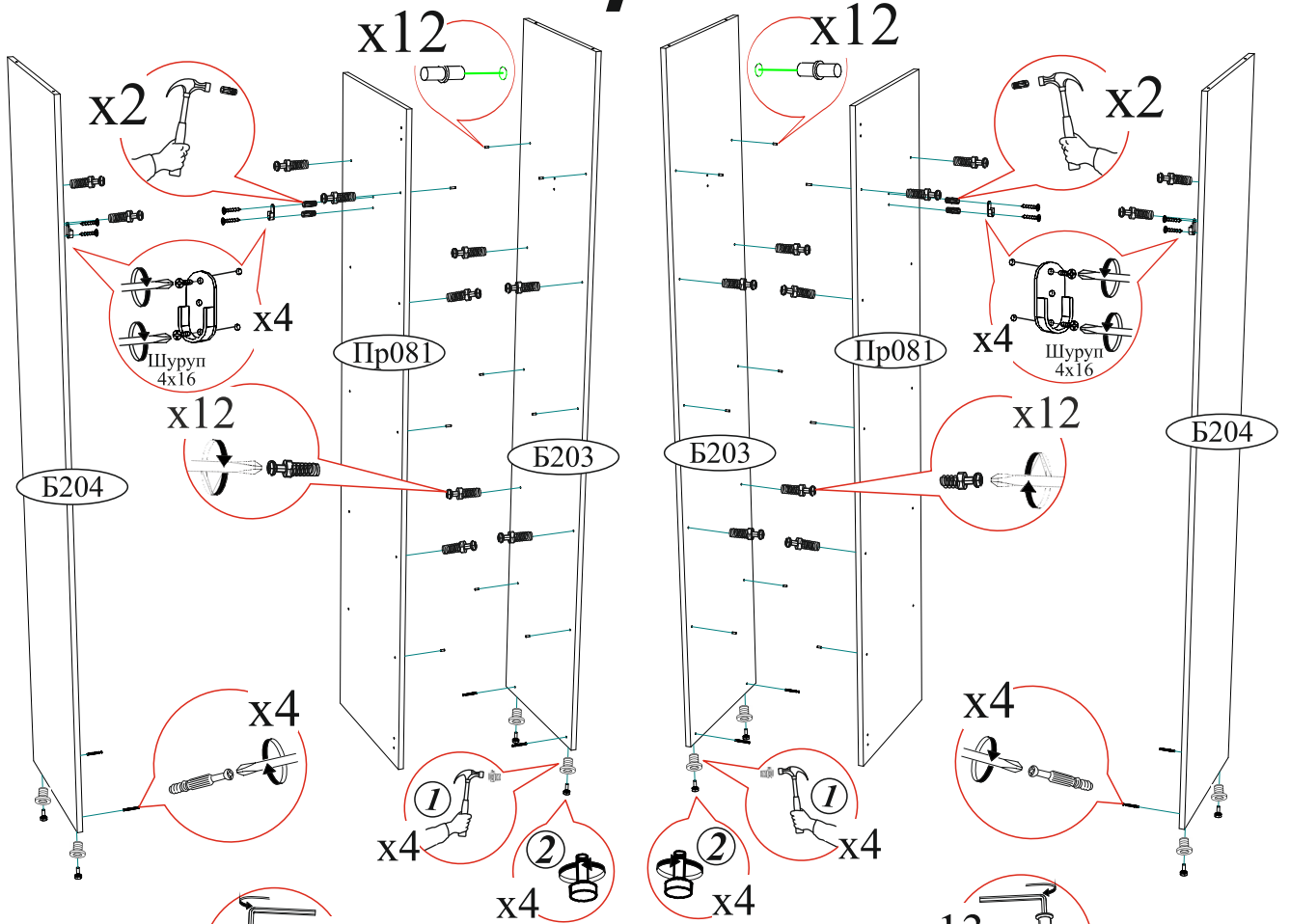
Претензии по качеству без фотографии этикетки не принимаются.

ЕАС	Производитель в соответствии с буквой: А - ООО «МКБТС», г. Пенза, ул. Карпинского, д. 99, офис 3 Б - ООО «Мебелюво», Пензенская область, г. Пенза, ул. Рабова, стр. 7Д	Дата изготовления 01.01.2021	Бригада 1
Цвет:	Милан ЦС-04 СЕКЦИЯ ЦЕНТРАЛЬНАЯ венге/белый глянец	Крышки	
		3/4	рок службы 5 лет. Гарантия 24 мес.
2504BQF10JE16AU 36803-01 00264243 11 0002			

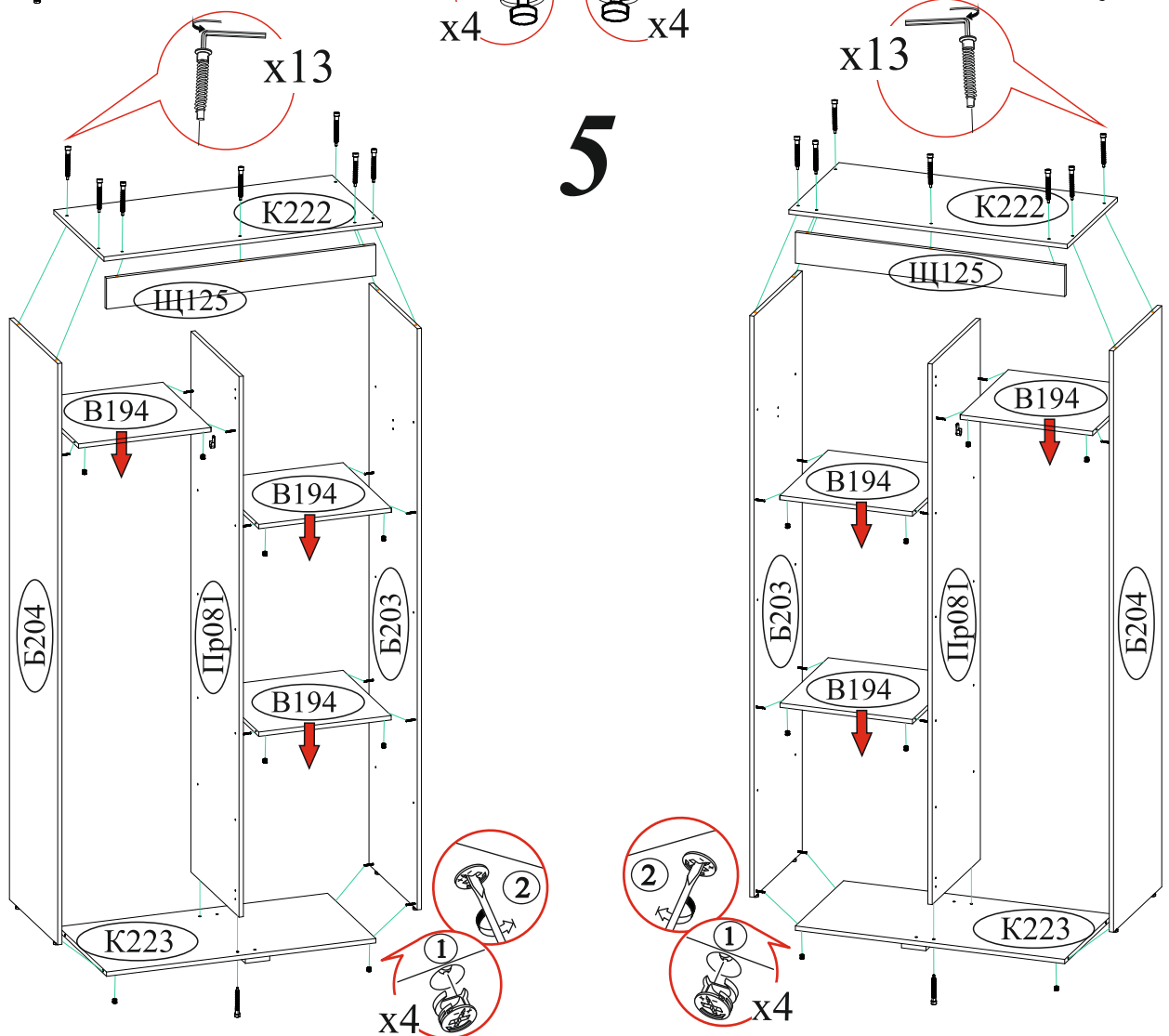
Сборка на левую сторону

4

Сборка на правую сторону

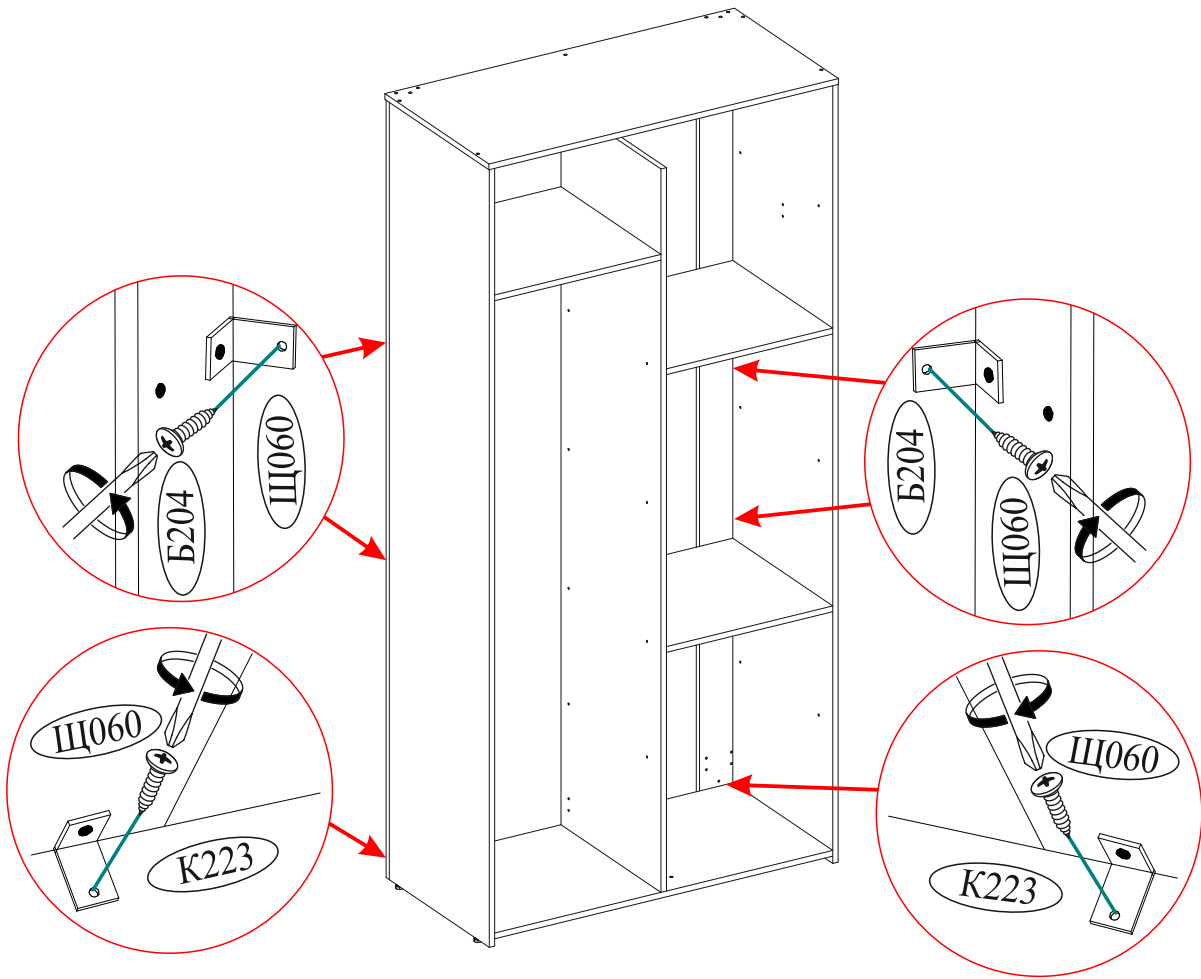


5

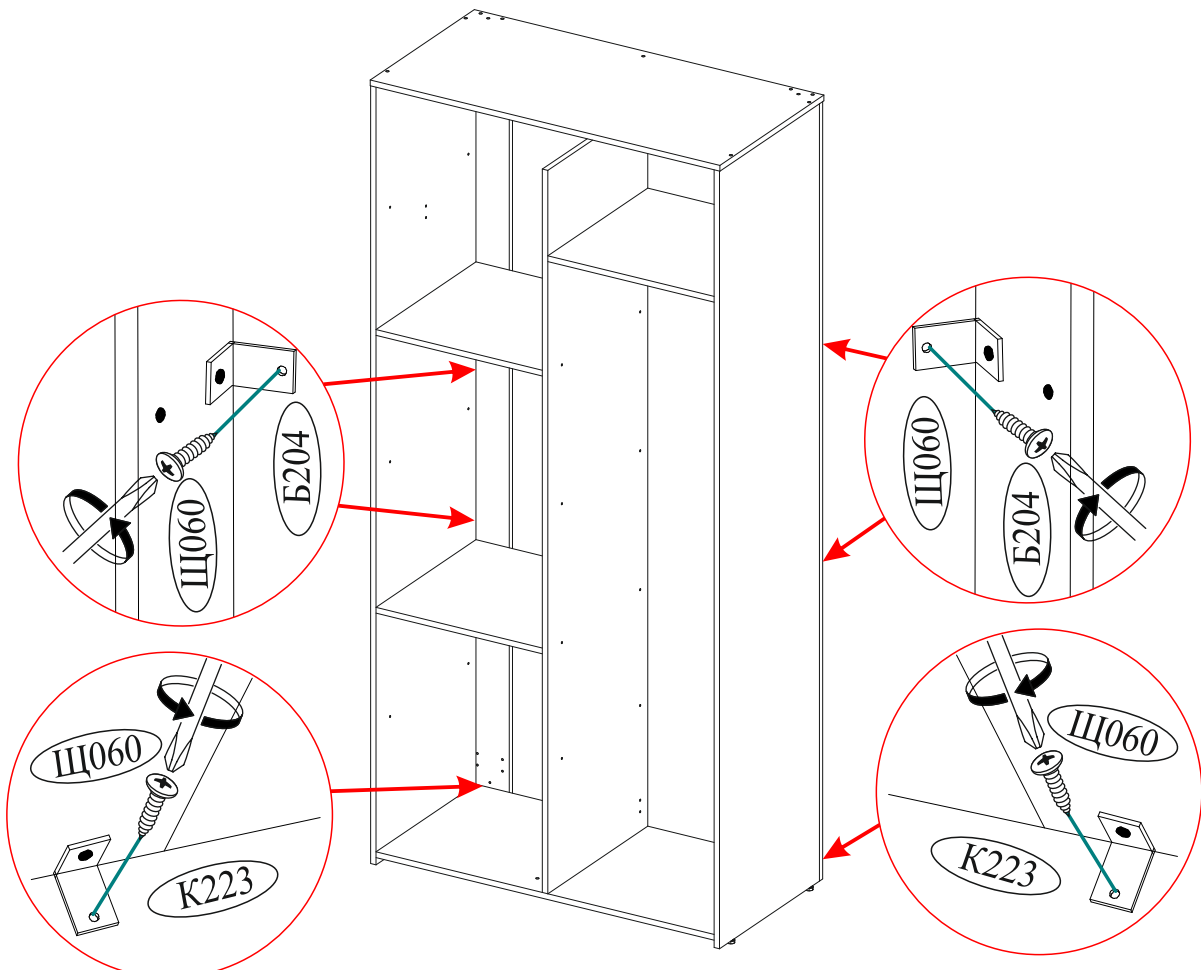


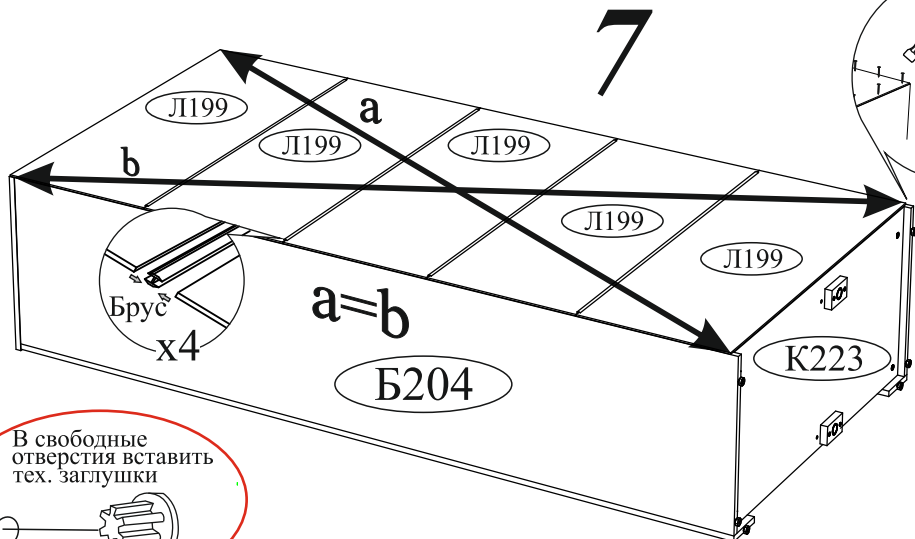
6

Сборка на правую сторону

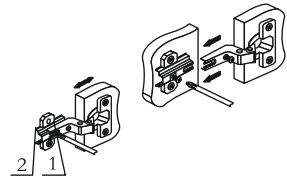
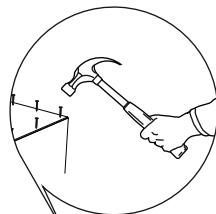
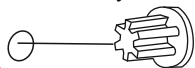


Сборка на левую сторону

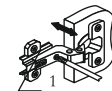




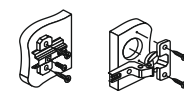
В свободные отверстия вставить тех. заглушки



Регулировка створки по ширине

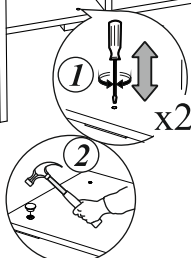
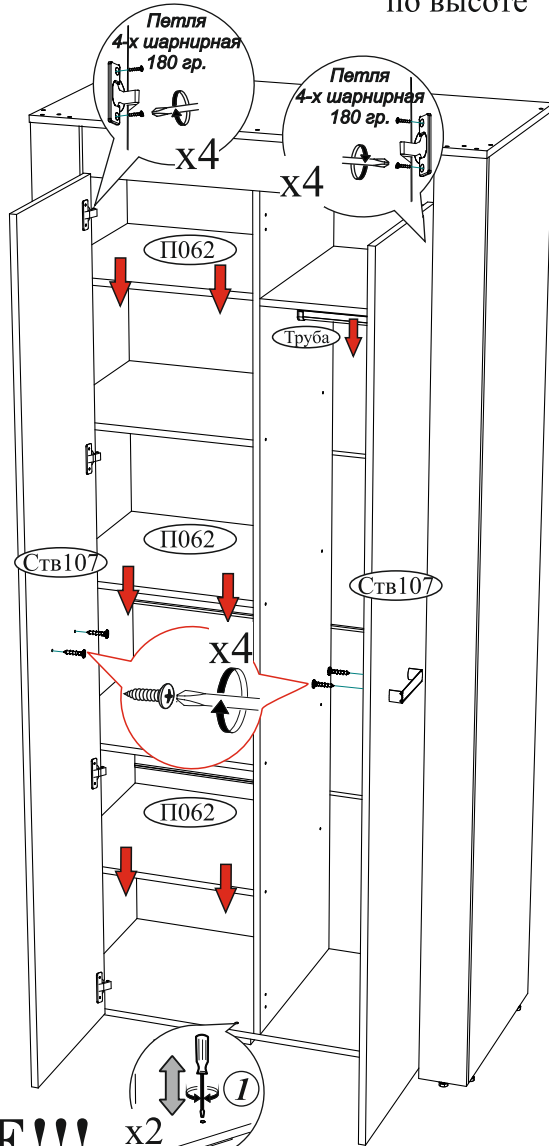
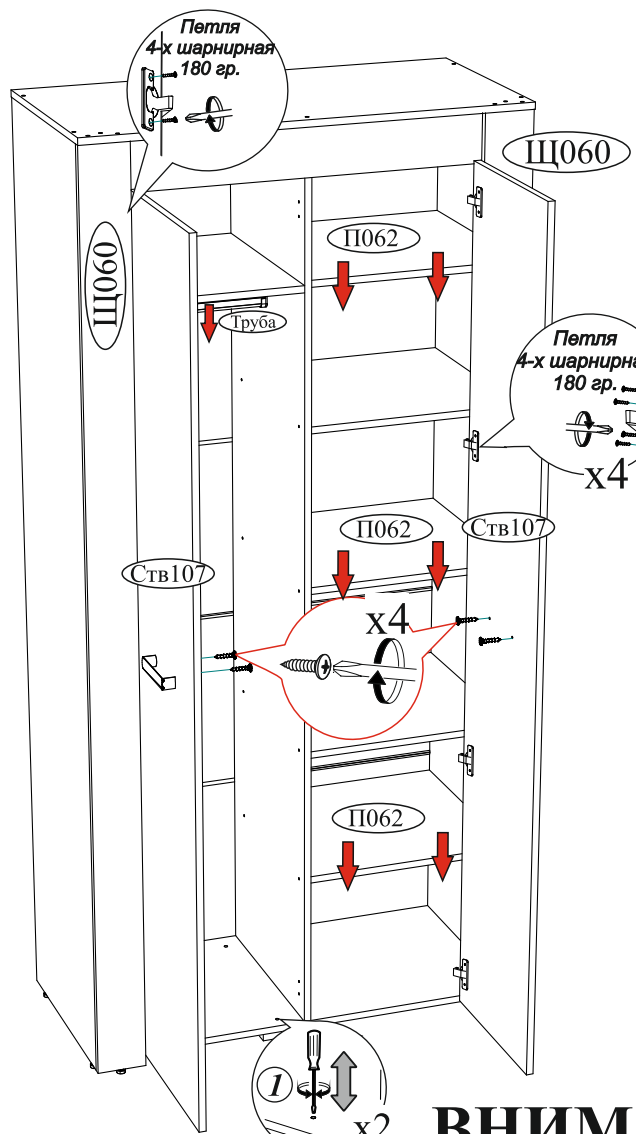


Регулировка створки по глубине



Регулировка створки по высоте

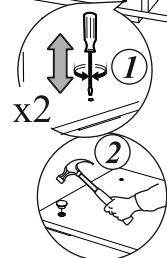
8



ВНИМАНИЕ!!!

Не тяните за открытые створки!

Не вставляйте на открытые ящики!



Рекомендуем закрепить мебель к стене или к другой мебели.

Уважаемый покупатель!

Выражаем Вам искреннюю благодарность за выбор нашей мебели!