



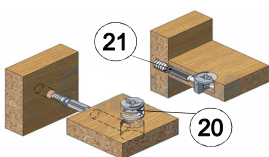
ООО МФ "Олимп - мебель"

ИНСТРУКЦИЯ ПО СБОРКЕ

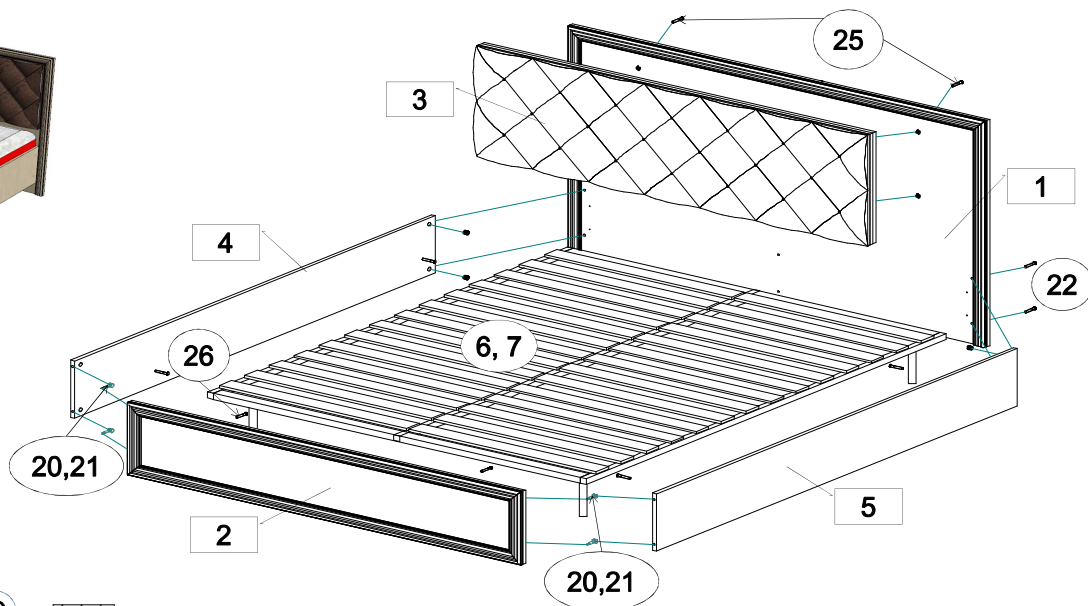
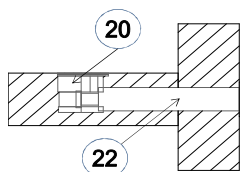


Кровать двойная (с ортопед.основ.) 06.121-01 "ГАБРИЭЛЛА" (1400)

1034 x 1544 x 2070



Эксцентриковая стяжка



Качество мебели зависит от качества сборки.
Рекомендуем доверять сборку специалистам!

*** Предприятие - изготовитель оставляет за собой право на внесение изменений в конструкторско - технологическую документацию, усовершенствование конструкции изделия и замену фурнитуры на аналогичную. Перед сборкой внимательно ознакомьтесь с данной инструкцией. Проверьте комплектность фурнитуры и разберите ее по назначению. Упаковку и прокладочный материал можно использовать в качестве подстилочного материала при сборке. Сборку производите на ровной поверхности. Подготовьте необходимые инструменты: плоскую и крестовую отвертки, дрель, рулетку.

ПРАВИЛА И УСЛОВИЯ БЕЗОПАСНОЙ ЭКСПЛУАТАЦИИ.

1. Рекомендации по уходу за мебелью и ее эксплуатации

1.1 Помещение, в котором хранится или эксплуатируется мебель должно быть сухим с температурой воздуха не ниже +5С и не выше 40С. Необходимо предохранять поверхность изделия от механических повреждений. Допускается протирать поверхность сухой или влажной салфеткой без применения химических веществ.

2. Требования безопасности мебельной продукции при эксплуатации.

2.1 Использование мебельной продукции, выпущенной в обращение, должно осуществляться по назначению мебели, указанному в маркировке, инструкции по сборке, эксплуатации и уходу, а также (при необходимости) с учетом допустимых предельных нагрузок, указанных изготовителем.

2.2 Мебельная продукция, поставляемая в разобранном виде, должна собираться в соответствии с приложенной изготовителем инструкцией по сборке, включающей комплектовочную ведомость и схему монтажа.

2.3 При эксплуатации мебельной продукции необходимо исключить попадание воды и иных жидкостей на элементы изделий мебели, соприкасающихся с полом. При монтаже моек, раковин в изделиях мебели для кухонь, ванных комнат, лабораторной мебели должна быть предусмотрена их гидроизоляция в местах контакта с поверхностью корпуса изделия мебели.

2.4 При установке изделий мебели в непосредственной близости от нагревательных и отопительных приборов их поверхности во время эксплуатации должны быть защищены от нагрева. Температура нагрева элементов мебели не должна превышать +40С.

Допустимая распределенная нагрузка на одно спальное место с учетом веса матраса не более 150 кг

Комплектовочная ведомость на детали

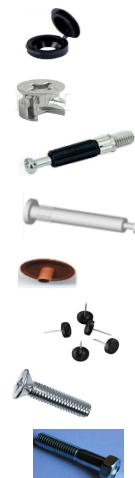
№	Обозначение	Наименование	Размеры, мм.	Кол.	Материал	Пакет №
1	КН.НМ.06.121.00.10.00-01	Спинка головная	1034 x 1544	1	ЛДСП 16,0мм. Профиль МДФ	1/4
2	КН.НМ.06.121.00.11.00-01	Спинка ножная	382 x 1444	1	ЛДСП 16,0мм. Профиль МДФ	1/4
3	КН.НМ.06.121.00.12.00-01	Мягкий элемент	480 x 1440	1		1/4
4	КН.НМ.06.02.00.01.00-03	Царга	2020 x 282	1	ЛДСП 16,0мм.	2/4
5	КН.НМ.06.02.00.01.01-03	Царга	2020 x 282	1	ЛДСП 16,0мм.	2/4
6		Основание кровати	2000 x 1400	1		3/4
7		Опора для основания	250 x 50	5		4/4

Последовательность сборки:

На спинку головную поз.1, спинку ножную поз.2 установите подпятники с гвоздем (поз.24). На спинке головной до сверлите отверстия Ø7мм (верхние пять штук) и закрепите на ней мягкий элемент винтами (поз.25). Соберите основание кровати (поз.5,6) по прилагаемой к нему инструкции. Соедините царги поз.4 со спинками кровати стяжкой эксцентриковой (поз.20,21,22). Установите заглушки (поз.23). Установите кровать на место эксплуатации. Во внутреннее пространство кровати установите собранное основание кровати и закрепите его болтами (поз.26) и шайбами (поз.27) к царгам поз.4 и спинке ножной поз.2. Шайбу (поз. 27) необходимо установить между шляпкой болта (поз. 26) и ортопедическим основанием.

Комплектовочная ведомость на фурнитуру

№	Наименование	Кол.
19	Заглушка для винта (для кровати с откидным механизмом)	6
20	Эксцентрик	8
21	Дюбель ввинчиваемый DU 232 оцинкован. Ø 5 мм.	4
22	Дюбель концевой Hettich DU 107	4
23	Заглушка для эксцентрика	8
24	Подпятник с гвоздем	6
25	Винт М6 х 25	5
26	Болт М6 х 40	6
27	Шайба М6	6



ГАРАНТИЙНЫЙ ТАЛОН

Изготовитель гарантирует соответствие мебели требованиям ГОСТ 16371-2014 "Мебель. Общие технические условия.", ТР ТС 025/2012 "О безопасности мебельной продукции." и ГОСТ 19917-2014 "Мебель для сидения и лежания. Общие технические условия." при соблюдении условий транспортирования, хранения, сборки и эксплуатации. В течении действия гарантийного срока изготовитель рассматривает претензии потребителей по качеству мебели и производит ремонт или замену деталей изделия.

Гарантийный срок эксплуатации : мебель бытовая - 24 месяца, мебель для сидения и лежания - 18 месяцев, мебель детская - 18 месяцев, мебель детская для сидения и лежания - 12 месяцев. Гарантийный срок при розничной продаже через торговую сеть исчисляется со дня продажи мебели.

Условия гарантии.

Претензии по комплектности фурнитуры принимаются с предъявлением инструкции по сборке и гарантийным талоном (копия).

Претензии по качеству деталей принимаются с предъявлением этикетки от упаковки.

Все гарантийные работы производятся только при предъявлении настоящего гарантийного талона.

СВИДЕТЕЛЬСТВО О ПРИЕМКЕ. ЗАКАЗ №

Мебель соответствует ГОСТ 16371-2014, ТРТС 025/2012 и ГОСТ 19917-2014 и признана годной к эксплуатации.

Дата выпуска изделия _____

Дата реализации _____

С условиями гарантийного обслуживания ознакомлен _____

Талон сохранять в течении гарантийного срока.

(подпись покупателя)

Срок службы изделия 10 лет.

Претензии принимаются по адресу:

606400 Российская Федерация, Нижегородская обл., г.Балахна, ул. Челюскинцев, д. 27.

WEB-адрес: www.olmeko.ru Тел./факс: 8(83144)6-67-77

